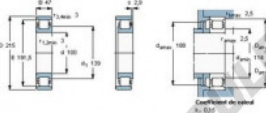


## Roulement à rouleaux N320-ECP-SKF - N320-ECP-SKF

<https://www.123roulement.be/roulement-palier/roulement-rouleaux/rouleaux/n320-ecp-skf>

Dimensions d'encombrement			Charges de base		Désignation	Bague d'épaulement
d	D	B	dynamique C	statique C <sub>0</sub>	* Roulement SKF Explorer	Désignation
mm			kN			
100	215	47	450	440	N 320 ECP *	-



### CARACTÉRISTIQUES PRODUIT

Marque	SKF
N° Ean13	7316570796971
Diam. intérieur	100 mm
Diam. extérieur	215 mm
Epaisseur	47 mm
Vitesse limite	3800 rpm
Poids	7530 g
Charge dynamique	450 kN
Charge statique	440 kN
Conditionnement	1
Norme	Sans norme

[contact@123roulement.be](mailto:contact@123roulement.be)

02 808 18 02

CRT4 de Lesquin 60 Rue Du Haut De Sainghin 59273 Fretin FRANCE