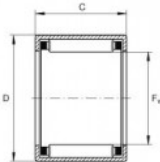


## Douille à aiguilles SCE810-INA - SCE810-INA

<https://www.123roulement.be/roulement-palier/roulement-aiguilles/douille/sce810-ina>



$F_w$	1/2 inch
$F_w$	12,7 mm
D	0,687 inch
D	17,462 mm
C	0,625 inch
C	15,875 mm
m	0,021 lbs masse
m	9 g masse
$C_r$	1980 lbf charge dyn. de base, radiale
$C_r$	8800 N charge dyn. de base, radiale
$C_{0r}$	2760 lbf charge statique de base, radiale
$C_{0r}$	12300 N charge statique de base, radiale
$n_G$	19500 1/min vitesse limite
$n_B$	13300 1/min vitesse de base

### CARACTÉRISTIQUES PRODUIT

Marque	INA
N° Ean13	3616060104847
Diam. intérieur	12.7 mm
Diam. extérieur	17.46 mm
Épaisseur	15.88 mm
Conditionnement	1

[contact@123roulement.be](mailto:contact@123roulement.be)

02 808 18 02

CRT4 de Lesquin 60 Rue Du Haut De Sainghin 59273 Fretin FRANCE