
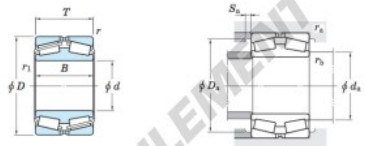


## Roulement conique 45368-JTEKT - 45368-JTEKT

<https://www.123roulement.be/roulement-palier/roulement-rouleaux/conique/45368-jtekt>

Double-row tapered roller bearings  
TDI type 



Boundary dimensions (mm)						Basic load ratings (kN)		Limiting speeds (min <sup>-1</sup> )	
<i>d</i>	<i>D</i>	<i>B</i>	<i>T</i>	<i>r</i> <sub>min.</sub>	<i>r</i> <sub>1</sub> max.	<i>C</i> <sub>r</sub>	<i>C</i> <sub>0r</sub>	Grease lub.	Oil lub.
340	580	190	190	5	6	3 290	5 470	390	510

Bearing No.	Mounting dimensions (mm)					Constant <i>e</i>	Axial load factors			(Refer.) Mass (kg)	
	<i>d</i> <sub>2</sub> max.	<i>D</i> <sub>2</sub> max.	<i>D</i> <sub>2</sub> min.	<i>S</i> <sub>2</sub> min.	<i>r</i> <sub>2</sub> max.		<i>Y</i> <sub>2</sub>	<i>Y</i> <sub>3</sub>	<i>Y</i> <sub>0</sub>		
45368	401	558	515	6	4	5	0.32	2.12	3.15	2.07	202

### CARACTÉRISTIQUES PRODUIT

Marque	JTEKT
N° Ean13	3663952482071
Diam. intérieur	340 mm
Diam. extérieur	580 mm
Épaisseur	190 mm
Poids	202000 g
Conditionnement	1

[contact@123roulement.be](mailto:contact@123roulement.be)

02 808 18 02

CRT4 de Lesquin 60 Rue Du Haut De Sainghin 59273 Fretin FRANCE