
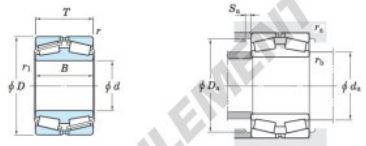


Roulement conique 45322-JTEKT - 45322-JTEKT

<https://www.123roulement.be/roulement-palier/roulement-rouleaux/conique/45322-jtekt>

Double-row tapered roller bearings
TDI type 



Boundary dimensions (mm)							Basic load ratings (kN)		Limiting speeds (min ⁻¹)	
d	D	B	T	r	r ₁	r ₂	C _r	C _{0r}	Grease lub.	Oil lub.
110	180	56	56	2	2.5		300	505	1 600	2 100

Bearing No.	Mounting dimensions (mm)						Constant e	Axial load factors			(Refer.) Mass (kg)
	d ₄ max.	D ₄ max.	D ₄ min.	S ₄ min.	r ₃ max.	r ₄ max.		Y ₂	Y ₃	Y ₀	
45322	128	170	160	4	2	2	0.35	1.95	2.90	1.91	5.40

CARACTÉRISTIQUES PRODUIT

Marque	JTEKT
N° Ean13	4549250130632
Diam. intérieur	110 mm
Diam. extérieur	180 mm
Épaisseur	56 mm
Poids	5400 g
Conditionnement	1

contact@123roulement.be

02 808 18 02

CRT4 de Lesquin 60 Rue Du Haut De Sainghin 59273 Fretin FRANCE