
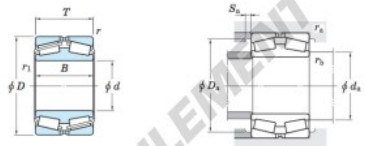


Roulement conique 45320-JTEKT - 45320-JTEKT

<https://www.123roulement.be/roulement-palier/roulement-rouleaux/conique/45320-jtekt>

Double-row tapered roller bearings
TDI type 



Boundary dimensions (mm)						Basic load ratings (kN)		Limiting speeds (min ⁻¹)	
<i>d</i>	<i>D</i>	<i>B</i>	<i>T</i>	<i>r</i> _{min.}	<i>r</i> _{max.}	<i>C</i> _r	<i>C</i> _{0r}	Grease lub.	Oil lub.
100	165	52	52	2	2.5	237	384	1 800	2 300

Bearing No.	Mounting dimensions (mm)					Con- stant <i>e</i>	Axial load factors			(Refer.) Mass (kg)	
	<i>d</i> ₂ max.	<i>D</i> ₂ max.	<i>D</i> ₂ min.	<i>S</i> ₂ min.	<i>r</i> ₂ max.		<i>Y</i> ₂	<i>Y</i> ₃	<i>Y</i> ₀		
45320	119	155	148	3.9	2	2	0.35	1.96	2.90	1.91	4.26

CARACTÉRISTIQUES PRODUIT

Marque	JTEKT
N° Ean13	4549250260599
Diam. intérieur	100 mm
Diam. intérieur	3.937" inch
Diam. extérieur	165 mm
Diam. extérieur	6.496" inch
Epaisseur	52 mm
Epaisseur	2.047" inch
Poids	4260 g
Conditionnement	1

contact@123roulement.be

02 808 18 02

CRT4 de Lesquin 60 Rue Du Haut De Sainghin 59273 Fretin FRANCE