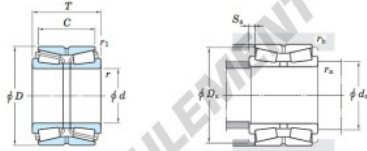


Roulement conique 46224A-JTEKT - 46224A-JTEKT

<https://www.123roulement.be/roulement-palier/roulement-rouleaux/conique/46224a-jtekt>

Double-row tapered roller bearings
TDO type **Koyo**



Boundary dimensions (mm)						Basic load ratings (kN)		Limiting speeds (min ⁻¹)	
d	D	T	C	r ₁ min.	r ₁ max.	C _r	C _{0r}	Grease lub.	Oil lub.
120	180	58	46	2.5	0.6	247	460	1 500	2 100

Bearing No.	Mounting dimensions (mm)					Constant e	Axial load factors				Refer.) Mass (kg)
	d ₄ min.	D ₄ min.	S ₄ min.	r ₄ max.	r ₅ max.		Y ₂	Y ₃	Y ₀		
46224A	132	169	6	2	0.6	0.35	1.95	2.90	1.91	4.66	

CARACTÉRISTIQUES PRODUIT

Marque	JTEKT
N° Ean13	4549250133077
Diam. intérieur	120 mm
Diam. extérieur	180 mm
Epaisseur	46 mm
2nd Epaisseur	58 mm
Poids	4660 g
Conditionnement	1

contact@123roulement.be

02 808 18 02

CRT4 de Lesquin 60 Rue Du Haut De Sainghin 59273 Fretin FRANCE