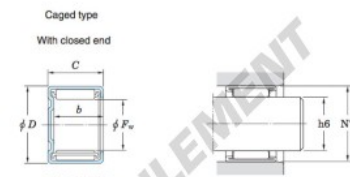


Roulement à aiguilles MKM3820-JTEKT - MKM3820-JTEKT

<https://www.123roulement.be/roulement-palier/roulement-aiguilles/aiguilles/mkm3820-jtekt>

Drawn cup needle roller bearings Koyo



Boundary dimensions (mm)			Basic load ratings (kN)		Limiting speeds (min ⁻¹)	Bearing No. ²⁾
F_w	D	C	b min.	C_r	C_{10}	Oil lub.
38	48	20	17.3	27.1	44.5	9 500

Full complement type		Recommended dimensions (mm)		(Refer.) Mass (g)	
With open ends	With closed end	Shaft dia. (d6) min.	Housing bore dia. (N7) max.	With open ends	With closed end
—	—	37.984	38.000	47.967	47.992
—	—			67	76

CARACTÉRISTIQUES PRODUIT

Marque	JTEKT
N° Ean13	3663952472454
Diam. intérieur	38 mm
Diam. intérieur	1.496" inch
Diam. extérieur	48 mm
Diam. extérieur	1.89" inch
Epaisseur	20 mm
Epaisseur	0.787" inch
Poids	76 g
Conditionnement	1

contact@123roulement.be

02 808 18 02

CRT4 de Lesquin 60 Rue Du Haut De Sainghin 59273 Fretin FRANCE