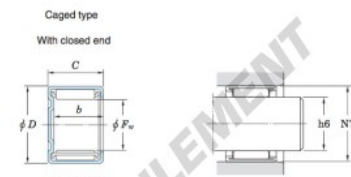


Roulement à aiguilles 22MKM2820-JTEKT - 22MKM2820-JTEKT

<https://www.123roulement.be/roulement-palier/roulement-aiguilles/aiguilles/22mkm2820-jtekt>

Drawn cup needle roller bearings 



Boundary dimensions (mm)			Basic load ratings (kN)		Limiting speeds (min ⁻¹)	Bearing No. ²⁾
F_w	D	C	b min.	C_r	C_{10}	Oil lub.
22	28	20	17.3	14.9	26.5	17 000

Full complement type		Recommended dimensions (mm)				(Refer.) Mass (g)	
With open ends	With closed end	Shaft dia. (h6) min.	max.	Housing bore dia. (N7) min.	max.	With open ends	With closed end
—	—	21.987	22.000	27.972	27.993	25	28

CARACTÉRISTIQUES PRODUIT

Marque	JTEKT
N° Ean13	3663952471167
Diam. intérieur	22 mm
Diam. intérieur	0.866" inch
Diam. extérieur	28 mm
Diam. extérieur	1.102" inch
Epaisseur	20 mm
Epaisseur	0.787" inch
Poids	28 g
Conditionnement	1

contact@123roulement.be

02 808 18 02

CRT4 de Lesquin 60 Rue Du Haut De Sainghin 59273 Fretin FRANCE