
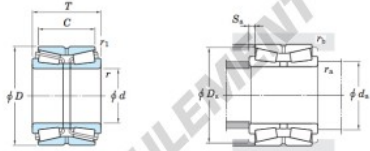


Roulement conique 46T30312JR-59-JTEKT - 46T30312JR-59-JTEKT

<https://www.123roulement.be/roulement-palier/roulement-rouleaux/conique/46t30312jr-59-jtekt>

Double-row tapered roller bearings TDO type 



Boundary dimensions (mm)						Basic load ratings (kN)		Limiting speeds (min ⁻¹)	
d	D	T	C	r min.	r ₁ min.	C _r	C _{0r}	Grease lub.	Oil lub.
60	130	74	99	2.5	1	297	401	2 500	3 300

Bearing No.	Mounting dimensions (mm)					Constant e	Axial load factors			Refer.) Mass (kg)
	d ₄ min.	D ₄ min.	S ₄ min.	r ₄ max.	r ₅ max.		Y ₂	Y ₃	Y ₀	
46T30312JR/59	74	120	7.5	2.5	1	0.35	1.96	2.91	1.91	4.46

CARACTÉRISTIQUES PRODUIT

Marque	JTEKT
N° Ean13	3663952437613
Diam. intérieur	60 mm
Diam. intérieur	2.362" inch
Diam. extérieur	130 mm
Diam. extérieur	5.118" inch
Epaisseur	74 mm
Epaisseur	2.913" inch
Conditionnement	1

contact@123roulement.be

02 808 18 02

CRT4 de Lesquin 60 Rue Du Haut De Sainghin 59273 Fretin FRANCE