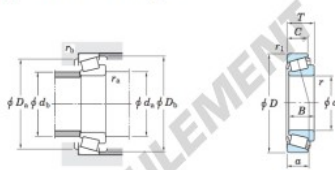


Roulement conique M249732-M249710-JTEKT - M249732-M249710-JTEKT

<https://www.123roulement.be/roulement-palier/roulement-rouleaux/conique/m249732-m249710-jtekt>

Single-row tapered roller bearings
inch series



Koyo

Boundary dimensions (mm)							Basic load ratings (kN)		Limiting speeds (min ⁻¹)	
<i>d</i>	<i>D</i>	<i>T</i>	<i>B</i>	<i>C</i>	<i>r</i> _{max.}	<i>r</i> ₁ min.	<i>C</i> _r	<i>C</i> ₁₀	Grease lub.	Oil lub.
228.600	358.775	71.438	71.438	53.975	3.6	3.2	773	1 590	840	1 100

Bearing No.		Load center (mm)	Mounting dimensions (mm)						Con-stant	Axial load factors		(Refer.) Mass (kg)	
Inner ring	Outer ring	<i>a</i>	<i>d</i> _a	<i>d</i> _b	<i>D</i> _a	<i>D</i> _b	<i>r</i> _a max.	<i>r</i> _b max.	<i>e</i>	<i>Y</i> ₁	<i>Y</i> ₂	Inner ring	Outer ring
M249732	M249710	64.4	242.0	279.0	330.0	342.0	3.6	3.2	0.33	1.80	0.99	20.1	6.44

CARACTÉRISTIQUES PRODUIT

Marque	JTEKT
N° Ean13	3663952431802
Diam. intérieur	228.6 mm
Diam. intérieur	9" inch
Diam. extérieur	358.775 mm
Diam. extérieur	14 1/8" inch
Epaisseur	71.438 mm
Epaisseur	2 13/16" inch
Conditionnement	1

contact@123roulement.be

02 808 18 02

CRT4 de Lesquin 60 Rue Du Haut De Sainghin 59273 Fretin FRANCE