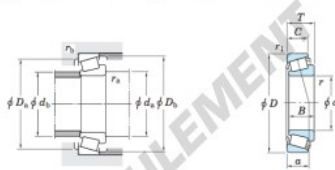


Roulement conique

JH211749A-JH211710-JTEKT - JH211749A-JH211710-JTEKT

<https://www.123roulement.be/roulement-palier/roulement-rouleaux/conique/jh211749a-jh211710-jtekt>

Single-row tapered roller bearings
inch series Koyo



Boundary dimensions (mm)							Basic load ratings (kN)		Limiting speeds (min ⁻¹)	
<i>d</i>	<i>D</i>	<i>T</i>	<i>B</i>	<i>C</i>	<i>r</i> _{max.}	<i>r</i> ₁ min.	<i>C</i> _r	<i>C</i> ₁₀	Grease lub.	Oil lub.
65.000	120.000	39.000	38.500	32.000	7.1	2.8	189	255	3 200	4 300

Bearing No.		Load center (mm) <i>a</i>	Mounting dimensions (mm)						Constant <i>e</i>	Axial load factors		(Refer.) Mass (kg)	
Inner ring	Outer ring		<i>d</i> _a	<i>d</i> _b	<i>D</i> _a	<i>D</i> _b	<i>r</i> _a max.	<i>r</i> _b max.		<i>Y</i> ₁	<i>Y</i> ₂	Inner ring	Outer ring
JH211749A	JH211710	27.9	88.0	74.0	107.0	114.0	7.1	2.8	0.34	1.78	0.98	1.27	0.618

CARACTÉRISTIQUES PRODUIT

Marque	JTEKT
N° Ean13	3663952428567
Diam. intérieur	65 mm
Diam. intérieur	2.559" inch
Diam. extérieur	120 mm
Diam. extérieur	4.724" inch
Epaisseur	39 mm
Epaisseur	1.535" inch
Conditionnement	1

contact@123roulement.be

02 808 18 02

CRT4 de Lesquin 60 Rue Du Haut De Sainghin 59273 Fretin FRANCE