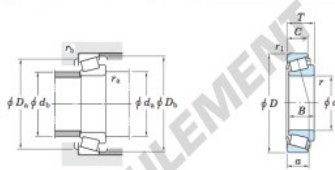


## Roulement conique 420-414-JTEKT - 420-414-JTEKT

<https://www.123roulement.be/roulement-palier/roulement-rouleaux/conique/420-414-jtekt>

Single-row tapered roller bearings  
Inch series



Boundary dimensions (mm)							Basic load ratings (kN)		Limiting speeds (min <sup>-1</sup> )	
$d$	$D$	$T$	$B$	$C$	$r_{\text{max}}$	$r_{\text{min}}$	$C_r$	$C_{10}$	Grease lub.	Oil lub.
40.000	88.501	26.988	28.083	22.225	3.6	1.6	98.2	112	4 900	6 500

Bearing No.		Load center (mm)	Mounting dimensions (mm)						Constant	Axial load factors		(Refer.) Mass (kg)	
Inner ring	Outer ring	$a$	$d_a$	$d_b$	$D_a$	$D_b$	$r_a$ max.	$r_b$ max.	$e$	$Y_1$	$Y_2$	Inner ring	Outer ring
420	414	16.9	52.0	46.0	77.0	80.0	3.6	1.6	0.26	2.28	1.25	0.465	0.325

### CARACTÉRISTIQUES PRODUIT

Marque	JTEKT
N° Ean13	3663952426792
Diam. intérieur	40 mm
Diam. extérieur	88.501 mm
Épaisseur	26.988 mm
Conditionnement	1

[contact@123roulement.be](mailto:contact@123roulement.be)

02 808 18 02

CRT4 de Lesquin 60 Rue Du Haut De Sainghin 59273 Fretin FRANCE