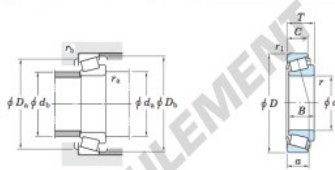


Roulement conique 21063-21212-JTEKT - 21063-21212-JTEKT

<https://www.123roulement.be/roulement-palier/roulement-rouleaux/conique/21063-21212-jtekt>

Single-row tapered roller bearings inch series **Koyo**



Boundary dimensions (mm)							Basic load ratings (kN)		Limiting speeds (min ⁻¹)	
<i>d</i>	<i>D</i>	<i>T</i>	<i>B</i>	<i>C</i>	<i>r</i> _{max.}	<i>r</i> ₁ min.	<i>C</i> _r	<i>C</i> ₁₀	Grease lub.	Oil lub.
15.875	53.975	22.225	21.839	15.875	0.8	2.4	42.0	41.2	8 400	11 000

Bearing No.		Load center (mm)	Mounting dimensions (mm)						Constant	Axial load factors		(Refer.) Mass (kg)	
Inner ring	Outer ring	<i>a</i>	<i>d</i> _a	<i>d</i> _b	<i>D</i> _a	<i>D</i> _b	<i>r</i> _a max.	<i>r</i> _b max.	<i>e</i>	<i>Y</i> ₁	<i>Y</i> ₂	Inner ring	Outer ring
21063	21212	16.6	29.0	26.5	43.0	50.0	0.8	2.4	0.59	1.02	0.56	0.163	0.097

CARACTÉRISTIQUES PRODUIT

Marque	JTEKT
N° Ean13	3663952425375
Diam. intérieur	15.875 mm
Diam. intérieur	5/8" inch
Diam. extérieur	53.975 mm
Diam. extérieur	2 1/8" inch
Epaisseur	22.225 mm
Epaisseur	7/8" inch
Conditionnement	1

contact@123roulement.be

02 808 18 02

CRT4 de Lesquin 60 Rue Du Haut De Sainghin 59273 Fretin FRANCE