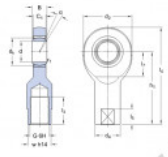


Rotule SI SIL12-C-SKF - SIL12-C-SKF

<https://www.123roulement.be/roulement-palier/rotule/si/sil12-c-skf>

Dimensions	
	
d	12 mm
d ₂	35 mm
B	12 mm
G	M 12
G ₁	8,5 mm
H	50 mm
S	*
A	18 mm
A ₂	18 mm
d ₁	18 mm
l ₁	min. 18 mm
l ₂	max. 63 mm
l ₃	12 mm
l ₂	min. 17 mm
w	17 mm
r ₁	min. 0,3 mm
Données de calcul	
Charge dynamique de base	C 11,4 kN
Charge statique de base	C ₀ 25,5 kN
Facteur de charge dynamique spécifique	K 100 N/mm ²
Constante de matériaux	K _α 1000
Masse	
Masse embout	0,11 kg

CARACTÉRISTIQUES PRODUIT

Marque	SKF
N° Ean13	7316577003546
Diam. intérieur	12 mm
Diam. extérieur	35 mm
Épaisseur	12 mm
Type	SI
Poids	100 g
Filetage	Filetage à gauche
Lubrification	avec
Charge dynamique	11.4 kN
Charge statique	25.5 kN
Conditionnement	1

contact@123roulement.be

02 808 18 02

CRT4 de Lesquin 60 Rue Du Haut De Sainghin 59273 Fretin FRANCE