


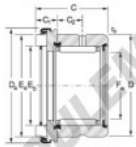
Douille à aiguilles RAX510-NADELLA - RAX510-NADELLA

<https://www.123roulement.be/roulement-palier/roulement-aiguilles/douille/rax510-nadella>



Combined bearings RAX 400 – RAX 500

Machine-tool quality combined bearings
RAXN 400,
RAXN 500 series



RAX 500 - RAXN 500

Shaft Ø mm	Designations		F _w mm	C mm	D mm	D ₁ mm	E ₁ mm	E ₂ mm	C ₁ mm	C ₂ mm	r ₁ mm
	RAX 400 series	RAX 500 series									
10		RAX 510	10	19.5	19	22	12.2	18.5	5.5	6	0.35

Load Ratings kN				Speed Rating min ⁻¹	Weight kg	Inner ring	Thrust plate		Shaft Ø mm
Radial		Axial					Thin	Thick	
Dyn. C	Stat. C ₀	Dyn. C	Stat. C ₀						
5.90	7.16	8.20	17.9	15500	0.026	JR 7x10x16	CP 10 22	CP 2 10 22	10

CARACTÉRISTIQUES PRODUIT

Marque	NADELLA
N° Ean13	3663952529660
Diam. intérieur	10 mm
Diam. extérieur	19 mm
Épaisseur	19.5 mm
Poids	26 g
Conditionnement	1

contact@123roulement.be

02 808 18 02

CRT4 de Lesquin 60 Rue Du Haut De Sainghin 59273 Fretin FRANCE