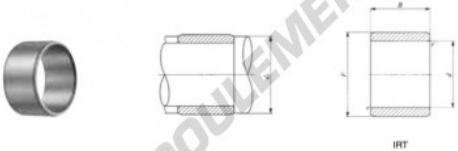


Accessoire de palier IRT4030-IKO - IRT4030-IKO

<https://www.123roulement.be/roulement-palier/paliers/accessoires/irt4030-iko>

IKO
INNER RINGS
Inner Rings for Shell Type Needle Roller Bearings



Shaft dia. mm	Identification number	Mass (Ref.) g	Boundary dimensions mm				Standard rolling diameters mm		Assembled bearings		
			d	F	B	r _s min. (1)	d ₄ Min. Max.	TA--Z (TAM)	TLA--Z (TLAM)	YT YTL	
40	IRT 4030	78.5	40	45	30.5	0.6	44	45.5	TA 4530Z	—	—

Note(1) Minimum allowable value of chamfer dimension r
Remark No oil hole is provided.

CARACTÉRISTIQUES PRODUIT

Marque	IKO
N° Ean13	3663952411095
Diam. intérieur	40 mm
Diam. extérieur	45 mm
Épaisseur	30.5 mm
Conditionnement	-

contact@123roulement.be

02 808 18 02

CRT4 de Lesquin 60 Rue Du Haut De Sainghin 59273 Fretin FRANCE