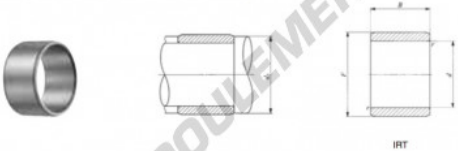


## Bague intérieure IRT2526-1-IKO - IRT2526-1-IKO

<https://www.123roulement.be/roulement-palier/roulement-aiguilles/bague-interieure/irt2526-1-iko>

**IKO**  
**INNER RINGS**  
Inner Rings for Shell Type Needle Roller Bearings



Shaft dia. mm	Identification number	Mass (Ref.) g	Boundary dimensions mm				Standard mounting diameters mm		Assembled bearings			
			d	F	B	r <sup>(1)</sup> Min.	d <sub>4</sub> Min. Max.	TA→Z (TAM)	TLA→Z (TLAM)	YT YTL		
25	IRT 2526-1	44	25	30	26.5	0.3	27	29	—	TLA	3026Z	—

Note<sup>(1)</sup> Minimum allowable value of chamfer dimension r  
Remark No oil hole is provided.

## CARACTÉRISTIQUES PRODUIT

Marque	IKO
N° Ean13	3663952410852
Diam. intérieur	25 mm
Diam. extérieur	30 mm
Épaisseur	26.5 mm
Conditionnement	1

[contact@123roulement.be](mailto:contact@123roulement.be)

02 808 18 02

CRT4 de Lesquin 60 Rue Du Haut De Sainghin 59273 Fretin FRANCE