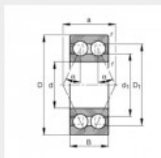


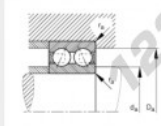
## Roulement à bille simple rangée 3803-B-TVH-FAG - 3803-B-TVH-FAG

<https://www.123roulement.be/roulement-palier/roulement-bille/simple-rangee/3803-b-tvh-fag>

**Angular contact ball bearings 3803-B-TVH**  
double row, contact angle  $\alpha = 25^\circ$



d	17 mm
D	26 mm
B	7 mm
a	10,9 mm
D <sub>1</sub>	
D <sub>1 min</sub>	24 mm
d <sub>1</sub>	20 mm
d <sub>a min</sub>	19 mm
f <sub>a min</sub>	0,3 mm
r <sub>a min</sub>	0,3 mm
$\alpha$	25 ° Contact angle
m	0,015 kg Mass
C <sub>r</sub>	2480 N Basic dynamic load rating, radial
C <sub>0r</sub>	2080 N Basic static load rating, radial
C <sub>r1</sub>	107 N Fatigue limit load, radial
n <sub>G</sub>	22800 1/min Limiting speed
n <sub>R</sub>	13100 1/min Reference speed



### CARACTÉRISTIQUES PRODUIT

Marque	FAG
N° Ean13	3663952349602
Diam. intérieur	17 mm
Diam. extérieur	26 mm
Épaisseur	7 mm
Conditionnement	1

[contact@123roulement.be](mailto:contact@123roulement.be)

02 808 18 02

CRT4 de Lesquin 60 Rue Du Haut De Sainghin 59273 Fretin FRANCE