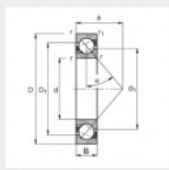


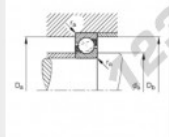
Roulement à bille simple rangée 7317-B-JP-FAG - 7317-B-JP-FAG

<https://www.123roulement.be/roulement-palier/roulement-bille/simple-rangee/7317-b-jp-fag>

Angular contact ball bearings 7317-B-JP
main dimensions to DIN 629-1, contact angle $\alpha = 40^\circ$



d	85 mm
D	180 mm
B	41 mm
a	76 mm
D ₁	144 mm
D _{2 max}	166 mm
D _{2 min}	173 mm
d ₁	122 mm
d _{2 min}	99 mm
r _{1 max}	1,1 mm
r _{2 max}	2,5 mm
r _{1 min}	1 mm
r _{2 min}	3 mm
α	40 ° Contact angle
m	4,4 kg Mass
C _r	167000 N Basic dynamic load rating, radial
C _{0r}	138000 N Basic static load rating, radial
n ₀	4450 1/min Limiting speed
n _B	4100 1/min Reference speed
C _{0r}	8100 N Fatigue limit load, radial



CARACTÉRISTIQUES PRODUIT

Marque	FAG
N° Ean13	3663952348148
Diam. intérieur	85 mm
Diam. extérieur	180 mm
Épaisseur	41 mm
Conditionnement	1

contact@123roulement.be

02 808 18 02

CRT4 de Lesquin 60 Rue Du Haut De Sainghin 59273 Fretin FRANCE