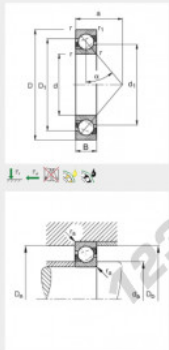


Roulement à bille simple rangée 7316-B-JP-FAG - 7316-B-JP-FAG

<https://www.123roulement.be/roulement-palier/roulement-bille/simple-rangee/7316-b-jp-fag>

Angular contact ball bearings 7316-B-JP
main dimensions to DIN 625-1, contact angle $\alpha = 40^\circ$



d	80 mm
D	170 mm
B	39 mm
a	72 mm
D ₁	136.7 mm
D _{1max}	158 mm
D _{2max}	163 mm
d ₁	115.7 mm
d _{2min}	92 mm
r _{1max}	1.1 mm
r _{2max}	2.1 mm
r _{1min}	1 mm
r _{2min}	2.1 mm
α	40 ° Contact angle
m	3.86 kg Mass
C	155000 N Basic dynamic load rating, radial
C ₀	124000 N Basic static load rating, radial
n _{LC}	4750 1/min Limiting speed
n _R	4250 1/min Reference speed
C _r	7500 N Fatigue limit load, radial

CARACTÉRISTIQUES PRODUIT

Marque	FAG
N° Ean13	3663952348131
Diam. intérieur	80 mm
Diam. extérieur	170 mm
Épaisseur	39 mm
Conditionnement	1

contact@123roulement.be

02 808 18 02

CRT4 de Lesquin 60 Rue Du Haut De Sainghin 59273 Fretin FRANCE